

## LED Recessed Linear Light Luminaire (Trimless) وحدة إضاءة ليد خطية غاطسة (بدون إطار طرفي)

Model	ILS10WGD950DL01	ILS10WGD950DL01	الموديل
Power	10W	١٠ واط	القدرة
Input Voltage & Frequency	AC220-240V,50/60Hz	تيار متردد ٢٢٠-٢٤٠ فولت، ١٠/٥٠ هيرتز	الجهود الكهربائي والتردد
IP	20	٢٠	درجة الحماية
TA	-20°C~45°C	٢٠-٤٥ درجة	درجة الحرارة

### Precaution :

1. This series of luminaires comes with its own built-in power supply.
2. Please allow 75mm of ventilation around the luminaire, the luminaire must not be used in contravention of any fire regulations.
3. Under no circumstances should the luminaire be covered by an insulating liner or similar material.
4. Do not install the luminaire above hot objects or in humid places.
5. Always disconnect the power supply before maintaining, installing or replacing the luminaire.
6. When abnormalities occur in the luminaire, quickly cut off the power supply and contact the sales shop.
7. When checking or repairing the luminaires, please entrust the operation to an electrical professional.
8. If the cable or flexible external wire of this lamp is damaged, it must be replaced exclusively by the manufacturer, its service agent or a qualified technician to avoid a hazard.
9. The light source in this lighting unit should only be replaced by the manufacturer, his service agent or a qualified technician.

### إحتياطات :

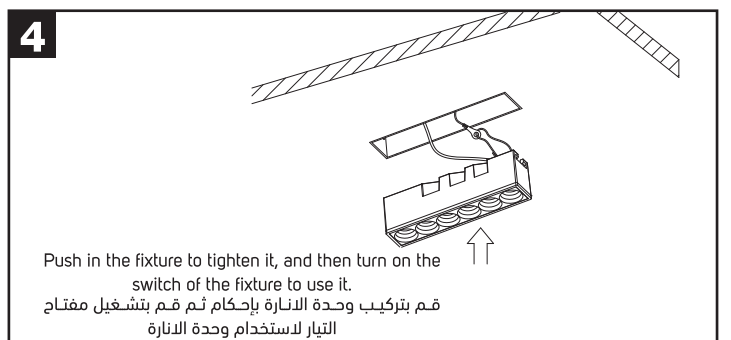
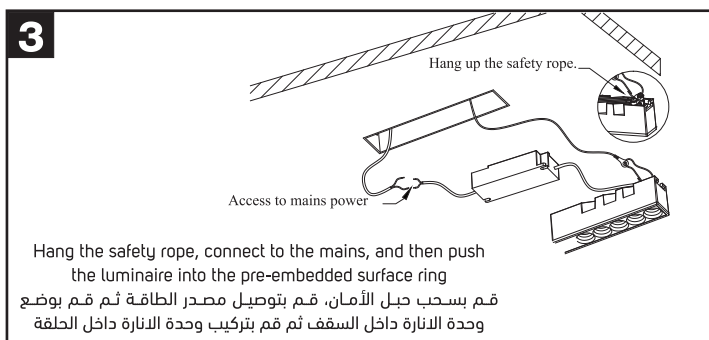
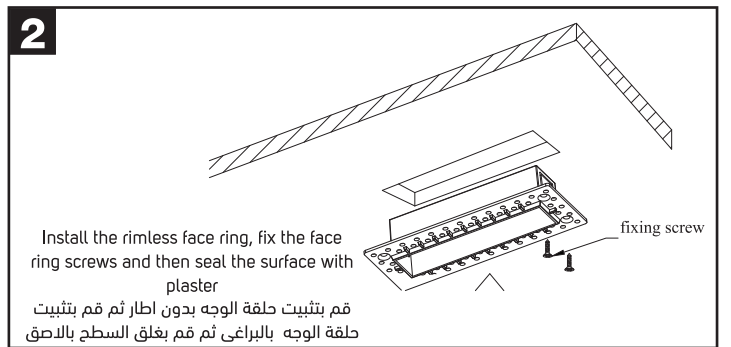
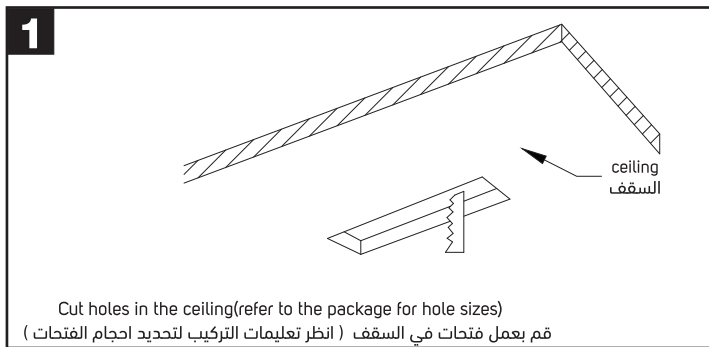
- ١- يأتي مصدر ضوء وحدة الإضاءة مزودا بمصدر طاقة خارجي.
- ٢- يرجى السماح بتهوية 75 مم حول وحدة الإضاءة، ويجب عدم استخدام وحدة الإضاءة بما يخالف أي لوائح خاصة بالحرائق.
- ٣- غير مبرح بتغطية وحدة الإضاءة ببطانة عازلة أو مادة مماثلة.
- ٤- لا تقم بتركيب المصابيح فوق الاجسام الساخنة أو الاماكن الرطبة.
- ٥- قم بفصل التيار الكهربائي قبل البدء في تركيب أو استبدال وحدة الإضاءة.
- ٦- عند حدوث أي خلل في وحدة الإضاءة، قم بقطع مصدر الطاقة بسرعة.
- ٧- يتم فحص وتركيب وحدات الإضاءة من قبل فني مؤهل.
- ٨- في حالة تلف الكبل أو السلك الخارجي المرين لهذا المنتج، يجب استبداله حصريا من قبل الشركة المصنعة أو وكيل الخدمة الخاص به أو فني مؤهل لتجنب حدوث خطر.
- ٩- يجب استبدال مصدر الضوء الموجود في وحدة الإضاءة هذه فقط من قبل الشركة المصنعة أو وكيل الخدمة الخاص به أو فني مؤهل.

## Installation Instructions

## تعليمات التركيب

1. Cut holes for luminaire face rings in the preassembled area, refer to the package for hole sizes (Figure 1).
2. Install the rimless face ring, fix the face ring screws and then seal the surface with plaster (Figure 2).
3. Pull out the safety rope to hang the luminaire in the designated position, connect to the mains (ensure that the mains switch is off), then put the power supply into the ceiling, and then push the luminaire into the pre-embedded surface ring (Figure 3).
4. Push in the fixture to tighten it, and then turn on the switch of the fixture to use it. (Figure 4) .

- ١- قم بعمل فتحات لأوجه وحدات الإضاءة في المكان المحدد مسبقا، راجع التعليمات لمعرفة احجام الفتحات (انظر الشكل ١).
- ٢- قم بتثبيت حلقة الوجه بدون اطار ثم قم بتثبيت حلقة الوجه بالبراغي ثم قم بغلق السطح بالاصق (انظر الشكل ٢).
- ٣- قم بسحب حبل الأمان لتعليق وحدة الإضاءة في المكان المحدد، قم بتوصيل مصدر الطاقة (تأكد من غلق التيار الكهربائي) ثم قم بوضع مصدر الطاقة بالسقف ثم قم بتركيب وحدة الإضاءة داخل الحلقة ( انظر الشكل ٣).
- ٤- قم بتركيب وحدة الإضاءة بإحكام ثم قم بتشغيل مفتاح التيار لاستخدام وحدة الإضاءة (انظر الشكل ٤)



This product includes the following:

4-6pcs of Screw



هذا المنتج يحتوي على :

٤-٦ قطع من البراغي

### Warranty Card

### بطاقة ضمان

This warranty is a proof that the product is free of charge according to the warranty regulations in case of failure during the warranty period.

يعتبر هذا الضمان دليلاً على أن المنتج مجاني وفقاً لأنظمة الضمان في حالة العطل خلال فترة الضمان.

Purchase Date	Y	M	D	تاريخ الشراء	Warranty Date	Y	M	D	تاريخ الضمان
Product Name,									اسم المنتج
Model Number									موديل المنتج
Customer Service Info	Name:				الاسم:				معلومات خدمة العملاء
	Address:				العنوان:				
	Phone:				رقم الهاتف:				
Dealer	Name:				الاسم:				التاجر
	Address:				العنوان:				
	Phone:				رقم الهاتف:				
Remarks:									ملاحظات:

The personal information provided by the customer will only be used for the purpose of product repair/ replacement and will not be provided to a third party under any other circumstances.

Note to distributors: Please be sure to fill in the fields with \* and hand them over to the customer.

لن يتم استخدام المعلومات الشخصية التي يقدمها العميل إلا لغرض إصلاح/استبدال المنتج ولن يتم تقديمها إلى طرف ثالث تحت أي ظروف أخرى.

ملاحظة للموزعين: يرجى التأكد من ملء الحقول بعلامة \* وتسليمها إلى العميل.

#### Warranty Provision :

- Under normal use in accordance with the instructions and operating instructions, if the lamps malfunction or damage, our company provides warranty service free of charge, please contact the user with the dealer for warranty.
- When requesting a warranty in the event of a malfunction during the warranty period, please contact your dealer with the product and warranty card to obtain a warranty.
- Warranty is limited to what is covered by the free warranty and is not otherwise warranted.
- The following are paid repairs during the warranty period:

- Failure or damage due to misuse or improper repairs or modifications.
- Failure or damage caused by dropping after purchase.
- Failure or damage caused by movement, transport or contact with objects after purchase.
- Failure or damage caused by natural disasters such as fires and earthquakes.
- Recording or altering the date of purchase, user's name and dealer's name on the warranty card.

#### أحكام الضمان:

- في ظل الاستخدام العادي وفقاً للتعليمات وتعليمات التشغيل، إذا تعطلت أو تلفت المصابيح، تقدم شركتنا خدمة الضمان مجاناً، يرجى اتصال المستخدم مع الوكيل للحصول على الضمان.
- عند طلب الضمان في حالة حدوث عطل خلال فترة الضمان يرجى الاتصال بالموزع الخاص بك وأخبره بالمنتج وبطاقة الضمان للحصول على الضمان.
- يقتصر الضمان على ما يغطيه الضمان المجاني ولا يوجد ما يبرره بخلاف ذلك.
- يتم دفع ثمن الإصلاحات التالية خلال فترة الضمان:

- الفشل أو الضرر الناتج عن سوء الاستخدام أو الإصلاحات أو التعديلات غير الصحيحة.
- الفشل أو الضرر الناتج عن السقوط بعد الشراء.
- الفشل أو الضرر الناتج عن الحركة أو النقل أو الاتصال بالأشياء بعد الشراء.
- الفشل أو الضرر الناتج عن الكوارث الطبيعية مثل الحرائق والزلازل.
- تسجيل أو تغيير تاريخ الشراء واسم المستخدم واسم التاجر على بطاقة الضمان.