

INSTALLATION INSTRUCTIONS

تعليمات التركيب

LED PROJECTOR LUMINAIRE

وحدة إضاءة ليد مسطحة

Atentions:

- Luminaire should be installed by professional electrician.
- Please make sure the power is turned off.
- Please hand in the instruction manual to the end customer. To give full play to the functions of this product, please strictly follow the installation instructions and install it correctly.
- The external flexible cable or cord of this luminaire cannot be replaced; if the cord is damaged, the luminaire shall be destroyed.
- The light source of this luminaire is not replaceable, when the light source reaches its end of life the whole luminaire shall be replaced.
- Terminal block not included. Installation must be carried out by a qualified technician.

تنبيهات

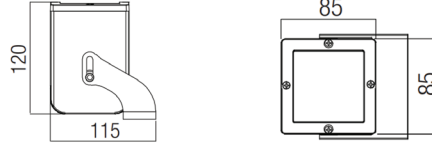
- يجب أن يتم تثبيت وحدة الإنارة بواسطة كهربائي محترف.
- تأكد من فصل التيار الكهربائي.
- يرجى تسليم دليل التعليمات إلى العميل النهائي. من أجل الاستفادة الكاملة من وظائف هذا المنتج، يرجى اتباع تعليمات التثبيت بدقة وتثبيته بشكل صحيح.
- لا يمكن استبدال الكبل أو السلك الخارجي المرن لوحد الإنارة هذه. في حالة تلف السلك، يجب تغيير وحدة الإنارة.
- مصدر الضوء لهذه الإنارة غير قابل للاستبدال، عندما يصل مصدر الضوء إلى نهاية عمره، يجب استبدال الإنارة بأكملها.
- المنتج لا يتضمن صندوق التوصيل. يجب أن يتم التثبيت من قبل فني مؤهل.

Model	ILS10WFL930WW01	ILS10WFL930WW01	الموديل
Power	9W	٩ واط	القدرة
Input Voltage & Frequency	AC220-240V,50/60Hz	تيار متردد ٢٢٠-٢٤٠ فولت، ٥٠/٦٠ هيرتز	الجهود الكهربائي والتردد
IP	IP65	٦٥	درجة الحماية
TA	-20°C~45°C	٤٥-٢٠ درجة	درجة الحرارة

INSTALLATION DIAGRAM

توصيل الأسلاك

This product is generally surface mounted on the ground.
Product dimensions are as follows:

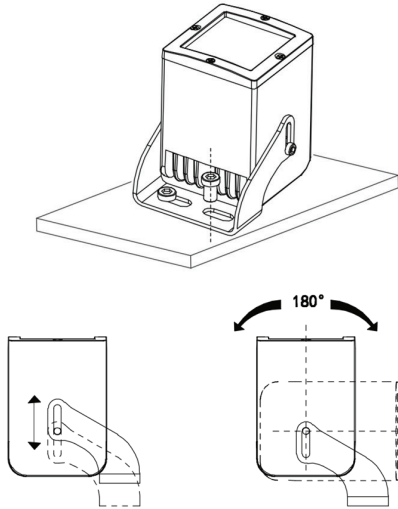


هذا المنتج يتم تثبيته بشكل عام على سطح الأرض.
أبعاد المنتج هي كما يلي:

INSTALLATION STEPS

خطوات التثبيت

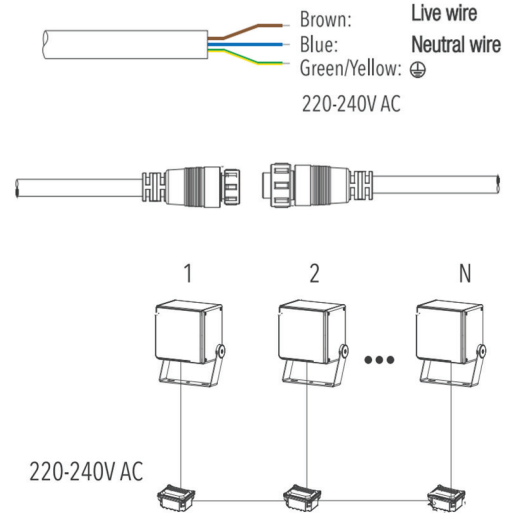
1



- Use screws to fix the lamp on the ground.
- Adjust the bracket to the suitable projection angle.

- قم باستخدام البراغي لتثبيت المنتج على الأرض.
- قم بتعديل المثبت للحصول على زاوية إضاءة مناسبة.

2



- Confirm the wiring line marks to ensure that wires are correctly connected. After connecting the wires, need to ensure that the wiring wrap is waterproof and there is no leakage problem.
- Connection boxes minimum IP65 in open space connections and minimum IP67 in ground connections.

- تأكد من علامات خط الأسلاك للتأكد من توصيل الأسلاك بشكل صحيح.
- بعد توصيل الأسلاك، يجب التأكد من أن غلاف الأسلاك مقاوم للماء ولا توجد مشكلة تسرب.
- صناديق التوصيل الحد الأدنى IP65 في التوصيلات المفتوحة والحد الأدنى IP67 في التوصيلات الأرضية